



FC724

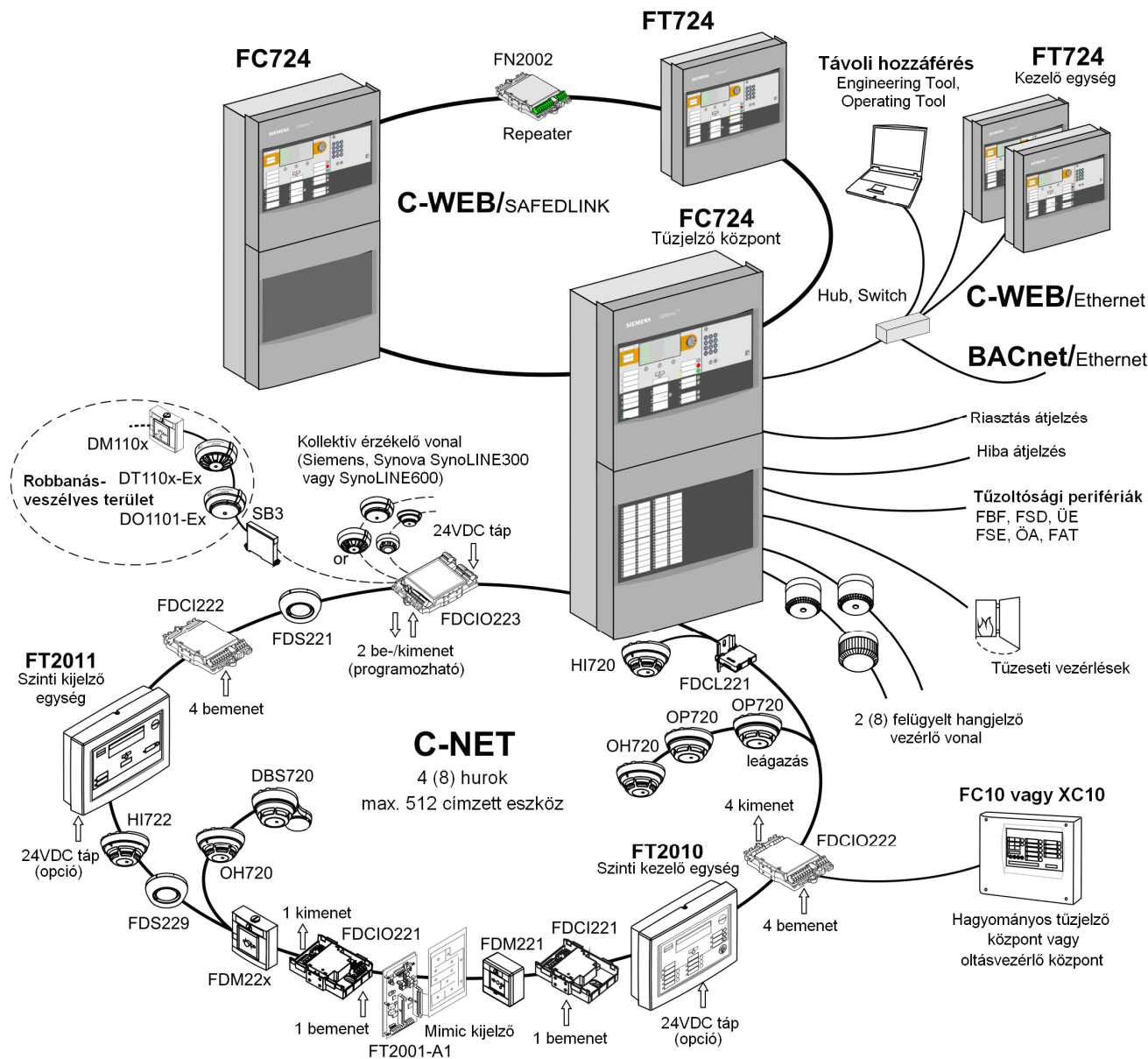
Cerberus® PRO

Tűzjelző központ



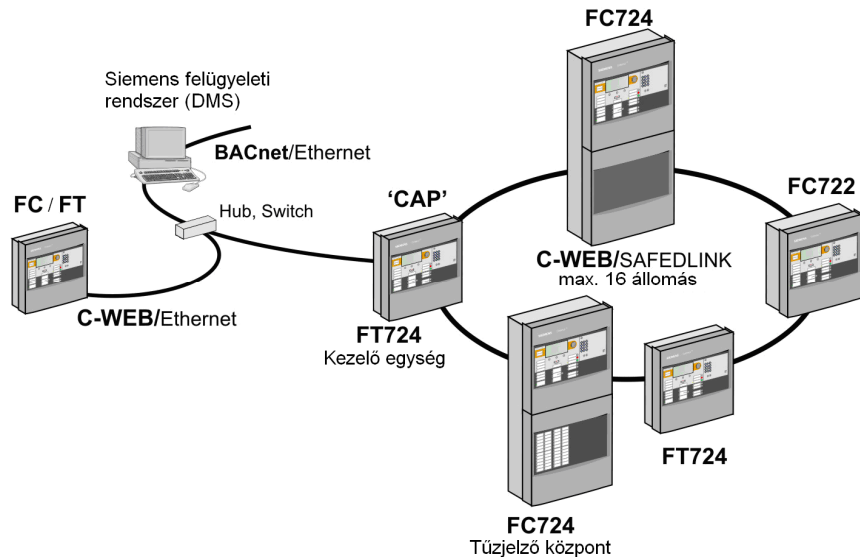
FS720 család (MP1XS)

- Kompakt, előszerelt, mikroprocesszor-vezérelt tűzjelző központ 504 címzett eszközíg
- A tűzjelző központ működhet önállóan vagy hálózatba kötve
- Akár 16 állomás (tűzjelző központok és kezelő egységek) köthető össze hálózatban
- Beépített vészeseti működési funkció
- Redundáns hálózati kialakítás EN54 szabvány szerinti biztonsági működéssel
- Gyors Ethernet interfész távoli alkalmazásokhoz
- Beépített felhasználóbarát kezelőegység
- Igény szerint választható beépített nyomtató, kulcsos kapcsoló és LED kijelző opciók
- RS232 és RS485 soros port csatlakozások
- Vészeseti tápellátás akár 72 órán keresztül
- A központ felismeri az C-NET eszközöket és automatikusan beolvassa azokat (*auto config*)
- Cerberus PRO FD720 érzékelők jeleinek feldolgozása
- Hurok táplált (C-NET) szinti kijelző/kezelő egységek valamint riasztásjelző eszközök (hangjelzők, hang- és fényjelzők, aljzat sziréna)
- Komplex alkalmazások és vezérlések rugalmas programozása
- Távoli hozzáféréssel elérhetők a tárolt adatok
- Az összes processzor vezérelt központi részegység gyári szoftvere (*firmware*) frissíthető



Komplex tűzjelző rendszer

A nagy teljesítményű C-WEB/SAFEDLINK vezetékes hálózat kiépítése esetén akár 16 FC724/722 tűzjelző központ és FT724 kezelő egység köthető azonos hálózatba. A redundáns hálózati csomópontok (gyűrű topológia) üzembiztos működésre és nagy sebességű adatátvitelre képesek. Elérhető mindegyik állomás esetén Ethernet-es kapcsolat is. Az FCnet/Ethernet kapcsolattal pedig maximum 4 állomás működhet együtt (ez a struktúra nem felel meg az EN54 szabványnak).



→ További részleteket a rendszerhálózat kialakításáról az A6V10227649 számú dokumentum tartalmaz.

Jellemzők

- Az FC724 egy beépített kezelőegységgel ellátott tűzjelző központ, amely feldolgozza FD720-as eszközök jeleit.
- A tűzjelző központot lehet önállóan és hálózatba kapcsolva alkalmazni.
- A központ programozása egy felhasználóbarát szoftverrel Cerberus-Engineering-Tool történik, amely sokoldalú rendszerkialakítást tesz lehetővé.
- Minden érzékelő vonalon ellenőrzi a földzárlat
- A felhasználói szöveg megváltoztatása történhet közvetlenül a terminálon vagy a szoftver segítségével
- Akár 2000, különböző kategóriába tartozó, esemény tárolható.
- Automatikus nyári/téli időszámításra való átállítás.
- Felügyeleti rendszerhez való csatlakozás lehetséges BACnet-en keresztül.

Kezelő egység

A kezelőegység az alábbi részegységeket tartalmazza:

- CPU modul és elektronika a kezelőegységhez
- Ethernet csatlakozás
- RS232, RS485 modulok és hálózati modulok (SAFEDLINK)
- Kialakított hely 'Kaba' vagy 'Nordic' kulcskapcsolónak
- Kialakított hely az eseménynyomtató számára

Periféria kártya

A periféria kártya az alábbiakat tartalmazza:

- C-NET hurok, távjelzés (riasztás, hiba), hangjelző kimenetek, programozható ki- és bemenetek, felügyelt riasztás és hiba kimenetek, másodlagos tápellátás, tápegység csatlakozási pontok
- Két csatlakozási pont hurokbővítéshez (C-NET)

Tápegység150 W, vészeseti energiaellátás

Tápegység ellátja a hardver egységeket és tölti az akkumulátorokat

- Az akkumulátorok biztosítják a rendszer energia ellátását a 230VAC hálózati feszültség kiesése esetén.

Ház

A ház hátlapjára szerelhető, elfordítható szerelő panel lehetővé teszi a beépítését:

- 1 tűzoltósági periféria illesztő modulnak (Németországi használat esetén)
- 1 hangvezérlő modulnak (szerelhető szabványos DIN (TS35) szerelősínre)

Konfigurálás

Az FXS7212 Cerberus-Engineering-Tool szoftver lehetővé teszi, hogy a rendszer az ügyfél speciális igényeihez igazítva kerüljön kialakításra.

Alkalmazási terület

The FC724 ideális közepes rendszerekhez, mint például ipari üzemekben, regionális bankokban, irodaházakban.... vagy FCnet hálózatba kötve nagyobb rendszerek kiépítésére is használható.

Kezelés

Minden tűzjelző központ rendelkezik beépített kezelő egységgel. Ezen felül a tűzjelző központok távolról kezelhetők egy vagy több FT724 kezelő egységgel.

→ További részleteket az A6V10207898 számú termékhez tartozó adatlap tartalmaz.

Az FC724 tűzjelző központ áttekintése

Ház (Komfort)

FC724-ZA



4 Hurok
Tápegységgel (150 W)
Akkumulátor kapacitás:
max.26 Ah

FC724-ZE

24 jelzőcímkével és a hozzájuk
tartozó egy-egy darab piros
és sárga LED-ekkel



4 Hurok
Tápegységgel (150 W)
Akkumulátor kapacitás:
max.26 Ah

Bővítés

FH7202-Z3

Ház (Standard)
430 x 398 x 160 mm
Üres ház különféle alkalmazásokhoz



PI: további akkumulátorokhoz,
kiegészítő kezelőhöz vagy
eseménynyomtatóhoz.

Akkumulátor férőhelyek
2 x FA2003-A1 (7 Ah) vagy
2 x FA2004-A1 (12 Ah) vagy
2 x FA2006-A1 (26 Ah)

FH7203-Z3

Ház (Komfort)
430 x 796 x 160 mm



PI: további akkumulátorokhoz,
kiegészítő kezelőhöz vagy
eseménynyomtatóhoz.
Akkumulátor férőhelyek
2 x FA2003-A1 (7 Ah) vagy
2 x FA2004-A1 (12 Ah) vagy
2 x FA2005-A1 (17 Ah) vagy
2 x FA2006-A1 (26 Ah)

FTO2001-A1

Eseménynyomtató



Minden központ esetén
beszerelhető kivéve
FC722-YZ

RS232 modul külön kell
Megrendelni!

Kiegészítő kezelő

FCM7211-Y3

48 jelzőcímkével és a hozzájuk
tartozó egy-egy piros és sárga
LED-ekkel



Külső nyomtató

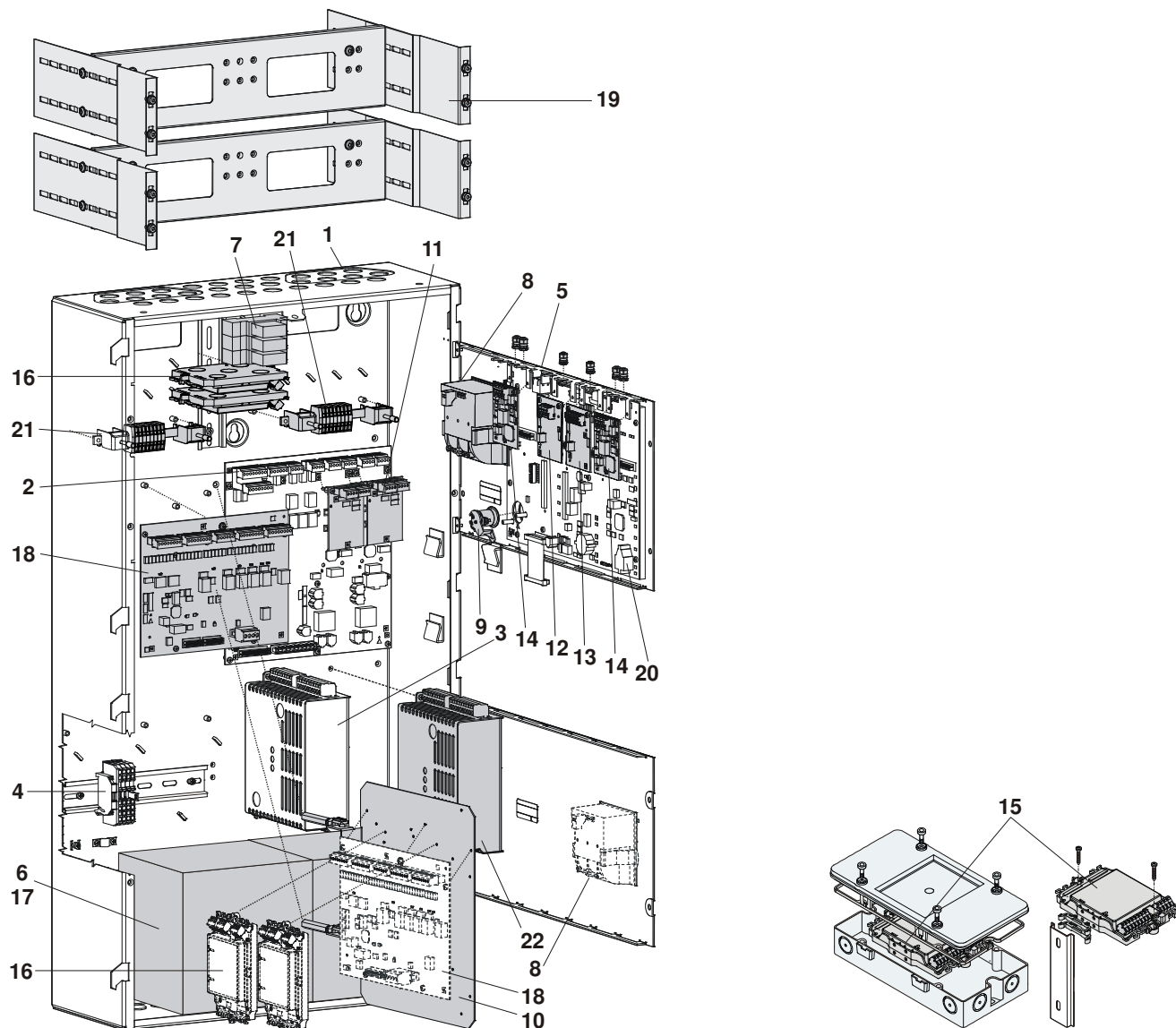
DL3750+

Mátrix nyomtató (Külső)
RS232 interfész



RS232 modul külön kell
megrendelni

FC724 tűzjelző központ felépítése (Komfort házban)



Alap felszereltség	Típus	Megjegyzés
1 Ház (Komfort)	FHA2003-A1	
2 Periféria kártya (4-hurok)	FCI2004-A1	1-5 -> Alap felszereltség minden FC724-xx (Komfort)
3 Tápegység (SV 24V-150 W)	V24230-Z6-A2	
4 Hálózati csatlakozók szabványos DIN (TS35) szerelősínen	-	Csatlakozók, relék modulok... elhelyezéséhez
5 Kezelő egység	FCM72xx-xx	Beépített kezelő egység és processzor
6 Akkumulátor férőhelye	-	2 x 12 V / 7...12 Ah
Bővítés		
7 Relé modul	Z3B171	Relék a vezérlésekhez
8 Eseménynyomtató	FTO2001-A1	Esemény napló nyomtatáshoz
9 Kulcskapcsoló (Kaba)	FTO2005-C1	Kezelés engedélyezéséhez
Kulcskapcsoló (Nordic)	FTO2006-B1	
10 Szerelő lap	FHA2007-A1	Pl. túltöltésügyi periféria illesztő modulhoz
11 Hurokbővítés (FDnet/C-NET)	FCI2003-A1	2-4 hurok bővítéséhez, a címek száma ugyanaz marad
12 RS485 modul (kikapcsolt)	FCA2002-A1	RS485 porttal rendelkező eszközökhöz
13 RS232 modul (kikapcsolt)	FCA2001-A1	RS232 porttal rendelkező eszközökhöz
14 Hálózati modul (SAFEDLINK)	FN2001-A1	Központok, kezelők hálózatba kötéséhez
15 SAFEDLINK repeater modul	FN2002-A1	"C-WEB hálózat bővítésére, max. 1 repeater modul telepíthető 2 állomás közé (szerelhető falra, DIN TS35 szerelősínen vagy FDCH221 házba)
16 Hangjelző modul	FCA2005-A1	Felügyelt hangjelző vonalak 1-től 4-ig osztásához

	Akkumulátor (12 V, 7 Ah, VDS)	FA2003-A1	
17	Akkumulátor (12 V, 12 Ah, VDS)	FA2004-A1	Vészeseti energiaellátáshoz
	Akkumulátor (12 V, 26 Ah, VDS)	FA2006-A1	
18	Tűzoltósági periféria illesztő modul	FCI2001-D1	Tűzoltósági perifériákhoz: FBF, FSD, ÜE, FSE, ÖA, KL
19	19" szerelő készlet	FHA2016-A1	19" rack szekrénybe illesztéshez
20	Licenc kulcs L1 vagy Licenc kulcs (L2)	FCA2012-A1 FCA2013-A1	Cerberus-Remote szoftverhez Cerberus-Remote szoftverhez és BACnet-hez (MM8000)
21	Kábel szerelvény (kommunikáció)	FCA2014-A1	Flexibilis kábelcsatlakozás a kezelőegységen lévő modulokhoz
22	Tápegység készlet (150 W, B)	FP2005-A1	További tápegységhez

Műszaki adatok

Hálózati feszültség	230 VAC
Tápegység	150 W
Üzemi feszültség	21... 28.6 VDC
Áramfelvétel	max. 5 A
Akkumulátor kapacitás	2 x 12 V, 26 Ah
Akkumulátor figyelése	igen
Hálózati feszültség figyelése	igen
Rendszer kompatibilitás	Cerberus PRO FD720 (C-NET)
Jelvonalak száma:	
– Hurok (hurok bővítéssel) vagy	4 (8)
– Vonal	8 (16)
Címzett eszközök száma	max. 504
Beépített bemenetek/kimenetek:	
– Relé kimenetek	
– RT riasztás	1
– RT hiba	1
– Felügyelt kimenetek	
– Riasztás	1
– Hiba	1
– Hang	2
– Szabadon programozható be-/kimenetek	12
Kezelő egység	beépített
RS232, RS485 csatlakozási pont	2
Csatlakozási pont hálózati modulhoz	2
Csatlakozási pont hurok bővítéshez	2
Rögzítési hely kábel szerelvény számára (kommunikációs kábelhez)	2
Hangjelző modul	max. 2
Ethernet kapcsolat RJ45	1
Üzemi hőmérséklet	-8... +42 °C
Tárolási hőmérséklet	-20... +60 °C
Páratartalom (nem lecsapódó)	≤95 % relatív
Méret (sz x m x h)	430 x 796 x 160 mm
Szín	
– Ház	szürke, ~RAL 7035
– Fedél	szürke, ~RAL-Design 050 00 00
Védettségi kategória (IEC 60529)	IP30
Tanúsítások	
– VdS	G 209077
– LPCB	függően

FC724



Siemens Schweiz AG, CH-6301 Zug
Date: see manufacturing date on the product
0786-CPD-20722

EN54-2, EN54-4
Fire control panel, Safety in case of fire
FC724
Technical data see Doc. A6V10210355

Rendelési információk

	Típus	Rendelési szám	Megnevezés	Súly	
Tűzjelző központok	FC724-ZA	S54400-C30-A2	Tűzjelző központ (4L)	18.280 kg	
	FC724-ZE	S54400-C30-A3	Tűzjelző központ (4L, 2LED)	19.200 kg	
Kiegészítő elemek	Z3B171	BPZ:4843830001	Relé modul 250 VAC / 10 A (1 relé)	0.042 kg	
	FTO2001-A1	A5Q00010126	Eseménynyomtató	0.250 kg	
	–	A5Q00017619	Tartalék nyomtatótekercesek (10 tekerces)	0.090 kg	
	FTO2005-C1	A5Q00010113	Kulcsos kapcsoló (Kaba)	0.013 kg	
	FTO2006-B1	A5Q00010129	Kulcsos kapcsoló (Nordic)	0.050 kg	
	FHA2007-A1	A5Q00010151	Szerelő lap	0.800 kg	
	FCI2003-A1	A5Q00010136	Hurokbővítés (FDnet/C-NET)	0.064 kg	
	FCA2002-A1	A5Q00009923	RS485 modul (izolált)	0.067 kg	
	FCA2001-A1	A5Q00005327	RS232 modul (izolált)	0.068 kg	
	FN2001-A1	A5Q00012851	Hálózati modul (SAFEDLINK)	0.077 kg	
	FN2002-A1	S24236-B2502-A1	SAFEDLINK repeater modul	0.154 kg	
	FCA2005-A1	A5Q00014866	Hangjelző modul	0.140 kg	
	FCA2014-A1	A5Q00023027	Kábel szerelvény (kommunikáció)	0.224 kg	
	FCI2001-D1	A5Q00013100	Tűzoltósági periféria illesztő modul	0.482 kg	
	FH7202-Z3	S54400-B70-A101	Ház (Standard)	7.500 kg	
	FH7203-Z3	S54400-B71-A101	Ház (Komfort)	15.000 kg	
	FCM7211-Y3	S54400-F75-A1	LED kijelző mező (2xLED-kijelző)	2.600 kg	
	FHA2016-A1	A5Q00020179	19" szerelő készlet	3.000 kg	
	Tápegységek	FP2003-A1	A5Q00016005	Tápegység készlet (70 W)	0.650 kg
		FP2004-A1	A5Q00020825	Tápegység készlet (150 W) üres házba való beszereléshez	1.366 kg
FP2005-A1		A5Q00018779	Tápegység szerelvény (150 W, B) kaszkád	1.100 kg	
Akkumulátorok	FA2003-A1	A5Q00019353	Akkumulátor (12 V, 7 Ah, VdS)	2.450 kg	
	FA2004-A1	A5Q00019354	Akkumulátor (12 V, 12 Ah, VdS)	3.930 kg	
	FA2005-A1	A5Q00019677	Akkumulátor (12 V, 17 Ah, VdS)	5.640 kg	
	FA2006-A1	A5Q00019356	Akkumulátor (12 V, 26 Ah, VdS)	7.572 kg	
	Szoftver licenz	FCA2012-A1	A5Q00018856	Licenz kulcs (L1)	0.010 kg
FCA2013-A1		A5Q00018857	Licenz kulcs (L2)	0.010 kg	
Külső nyomtató	DL3750+	A5Q00023962	Mátrix nyomtató (külső)	7.300 kg	
	–	A5Q00023963	Fekete festékszalag DL3750+ nyomtatóhoz	0.078 kg	

Siemens Switzerland Ltd
Industry Sector
Building Technologies Division
International Headquarters
Fire Safety & Security Products
Gubelstrasse 22
CH-6301 Zug
Tel. +41 41 724 24 24

© 2009 Copyright by
Siemens Switzerland Ltd

www.siemens.com/buildingtechnologies

Az adatváltozás jogát fenntartjuk!

Dokumentum azonosító **A6V10207176_a**

Készült

04.2009

Fordítás: 2009.09.16. TG