



FC722

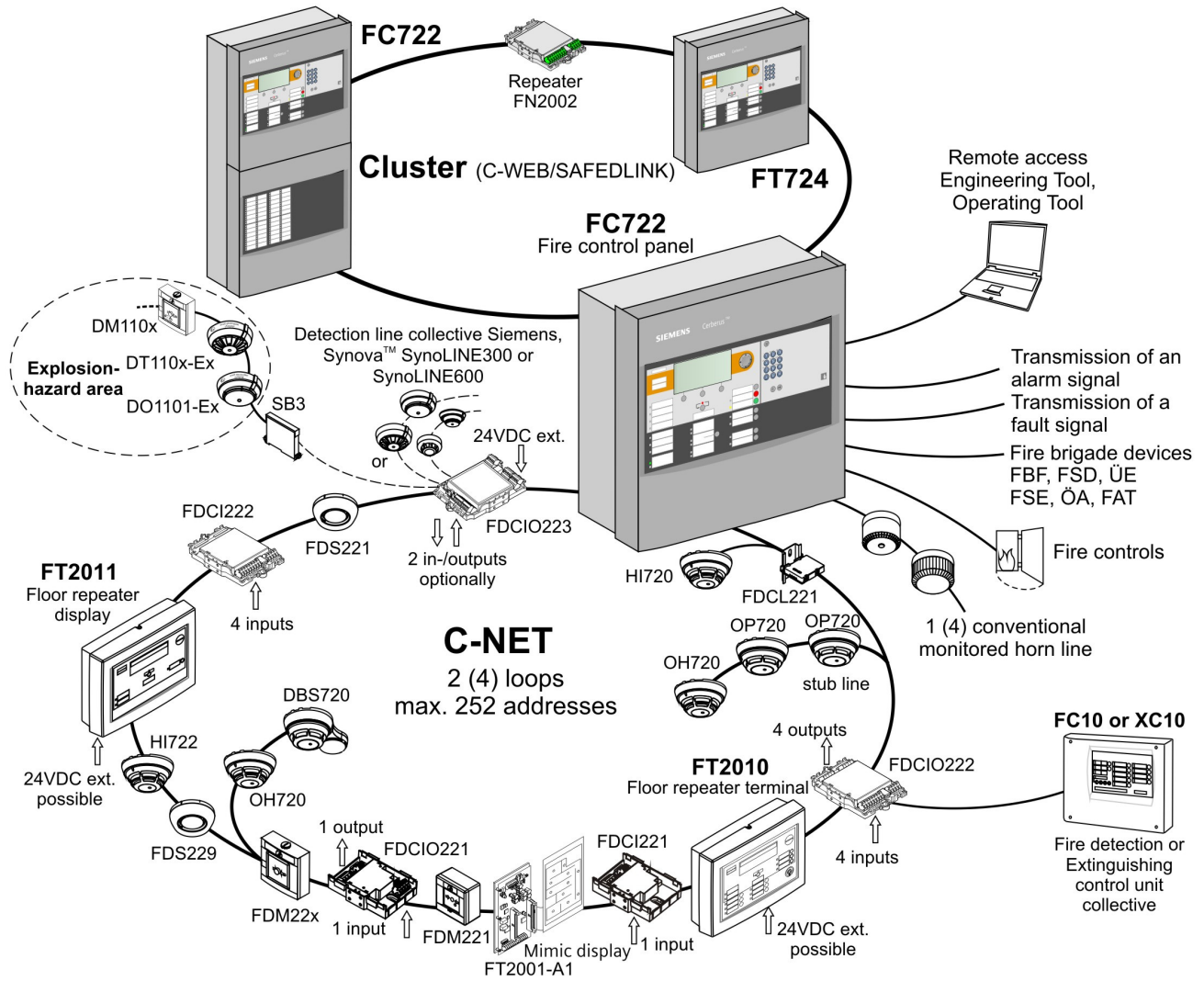
Cerberus® PRO

Tűzjelző központ

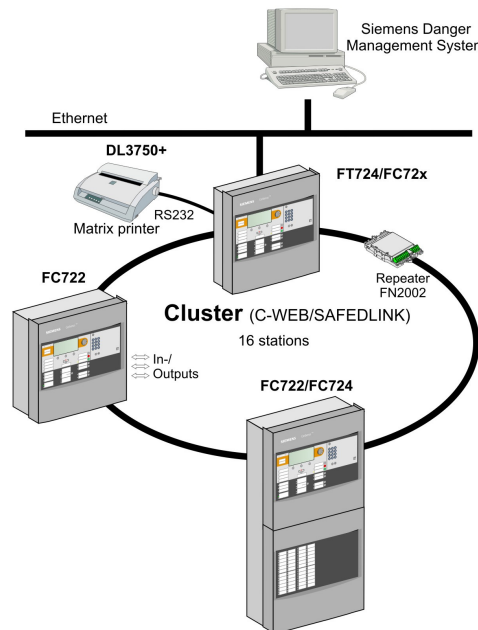


FS720 család (MP3.0)

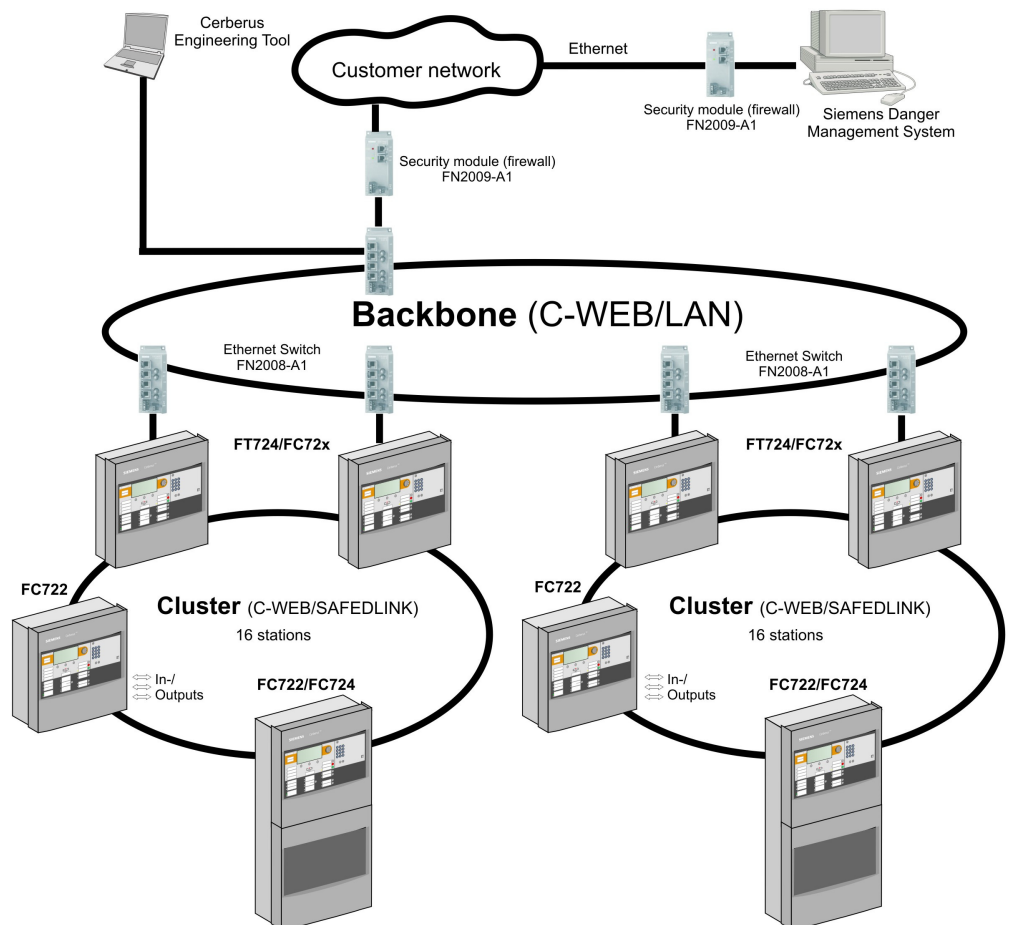
- Kompakt, előszerelt, mikroprocesszor-vezérelt tűzjelző központ 252 címzett eszköz-
zig
- A tűzjelző központ működhet önállóan vagy hálózatba kötve
- Akár 64 állomás (tűzjelző központok és kezelő egységek) köthető össze hálózatba
- Beépített vészeseti működési funkció
- Redundáns hálózati kialakítás EN54 szabvány szerinti biztonsági működéssel
- Gyors Ethernet interfész távoli alkalmazásokhoz
- Beépített felhasználóbarát kezelőegység
- Igény szerint választható beépített nyomtató, kulcsos kapcsoló és LED kijelző op-
ciók
- RS232 és RS485 soros port csatlakozások
- Vészeseti tápellátás akár 72 órán keresztül
- A központ felismeri az C-NET eszközöket és automatikusan beolvassa azokat (*auto
config*)
- Cerberus PRO FD720 érzékelők jeleinek feldolgozása
- Hurok táplált (C-NET) szinti kijelző/kezelő egységek valamint riasztásjelző eszközök
(hangjelzők, hang- és fényjelzők, aljzat sziréna)
- Komplex alkalmazások és vezérlések rugalmas programozása
- Távoli hozzáféréssel elérhetők a tárolt adatok
- _ Az összes processzor vezérelt központi részegység gyári szoftvere (*firmware*)
frissíthető



Akár 32 tűzjelző központot és másodkezelőt lehet egy hálózati csoportba kötni (C-WEB/SAFEDLINK) vagy akár 16 állomás, ha a csoport egy felügyeleti rendszerhez van csatlakoztatva.



Optikai kábeles gerincen (C-WEB/LAN) akár 14 csoportot (egyenként 16 állomás) lehet hálózatba kötni. A hálózat akár 64 állomást is tartalmazhat. The entire network may contain up to 64 stations.



→ További részleteket a rendszerhálózat kialakításáról az A6V10227649 számú dokumentum tartalmaz.

Jellemzők

- Az FC722 egy beépített kezelőegységgel ellátott tűzjelző központ, amely feldolgozza FD720-as eszközök jeleit.
- A tűzjelző központot lehet önállóan és hálózatba kapcsolva alkalmazni.
- A központ programozása egy felhasználóbarát szoftverrel Cerberus-Engineering-Tool történik, amely sokoldalú rendszerkialakítást tesz lehetővé.
- Minden érzékelő vonalon ellenőrzi a földzárlat
- A felhasználói szöveg megváltoztatása történhet közvetlenül a terminálon vagy a szoftver segítségével
- Akár 2000, különböző kategóriába tartozó, esemény tárolható.
- Automatikus nyári/téli időszámításra való átállás.
- Felügyeleti rendszerhez való csatlakozás lehetséges

Funkcionális elemek

Kezelő egység

A kezelőegység az alábbi részegységeket tartalmazza:

- CPU modul és elektronika a kezelőegységhez
- Ethernet csatlakozás
- RS232, RS485 modulok és hálózati modulok (SAFEDLINK)
- Kialakított hely 'Kaba' vagy 'Nordic' kulcskapcsolónak
- Kialakított hely az eseménynyomtató számára (kivéve FC722-YZ)

Periféria kártya

A periféria kártya az alábbi részegységeket tartalmazza:

- C-NET hurok, távjelzés (riasztás, hiba), hangjelző kimenetek, programozható ki- és bemenetek, felügyelt riasztás és hiba kimenetek, másodlagos tápellátás, tápegység csatlakozási pontok
- Csatlakozási pont hurokbővítéshez (C-NET)

Tápegység 70 W vagy 150 W, vészeseti energiaellátás

Tápegység ellátja a hardver egységeket és tölti az akkumulátorokat:

- The Az akkumulátorok biztosítják a rendszer energia ellátását a 230VAC hálózati feszültség kiesése esetén.

Ház

A ház hátlapjára szerelhet_, elfordítható szerel_ panel lehet_ vé teszi a beépítését:

- 1 tűzoltósági periféria illesztő modulnak
- 1 hangvezérlő modulnak (szerelhető szabványos DIN (TS35) szerelősínre)

Konfigurálás

Az FXS7212 Cerberus-Engineering-Tool szoftver lehetővé teszi, hogy a rendszer az ügyfél speciális igényeihez igazítva kerüljön kialakításra










Alkalmazási terület

Az FC722 ideális kisebb rendszerekhez, mint például m_ helyek, hotelek stb, vagy C-WEB hálózatba kötve nagyobb rendszerek kiépítésére is használható.

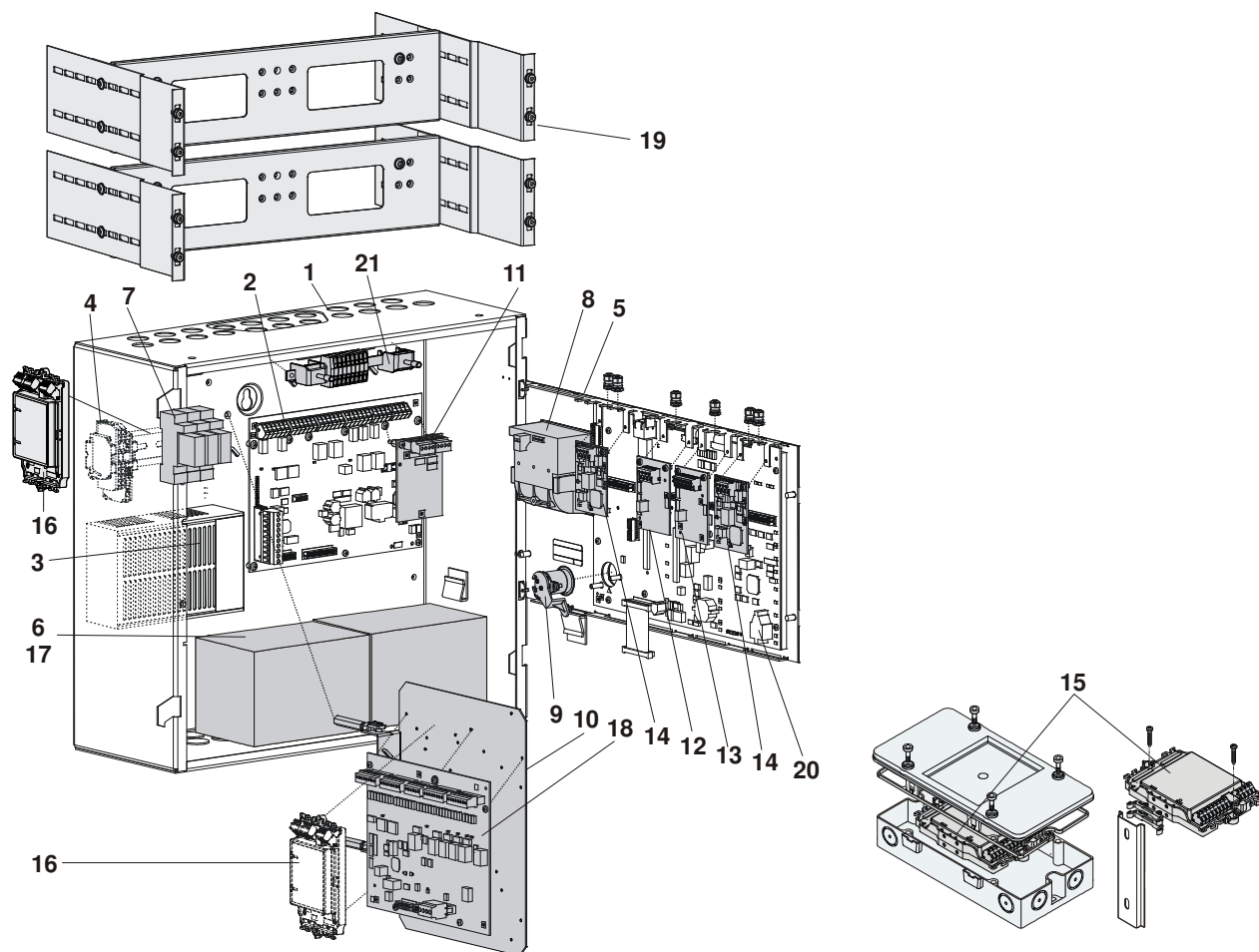
Minden tűzjelző központ rendelkezik beépített kezelő egységgel. Ezen felül a tűzjelző központok távolról kezelhetők egy vagy több FT724 kezelő egységgel.

➔ További részleteket az A6V10207898 számú termékhez tartozó adatlap tartalmaz.

FC722 tűzjelző központ áttekintése

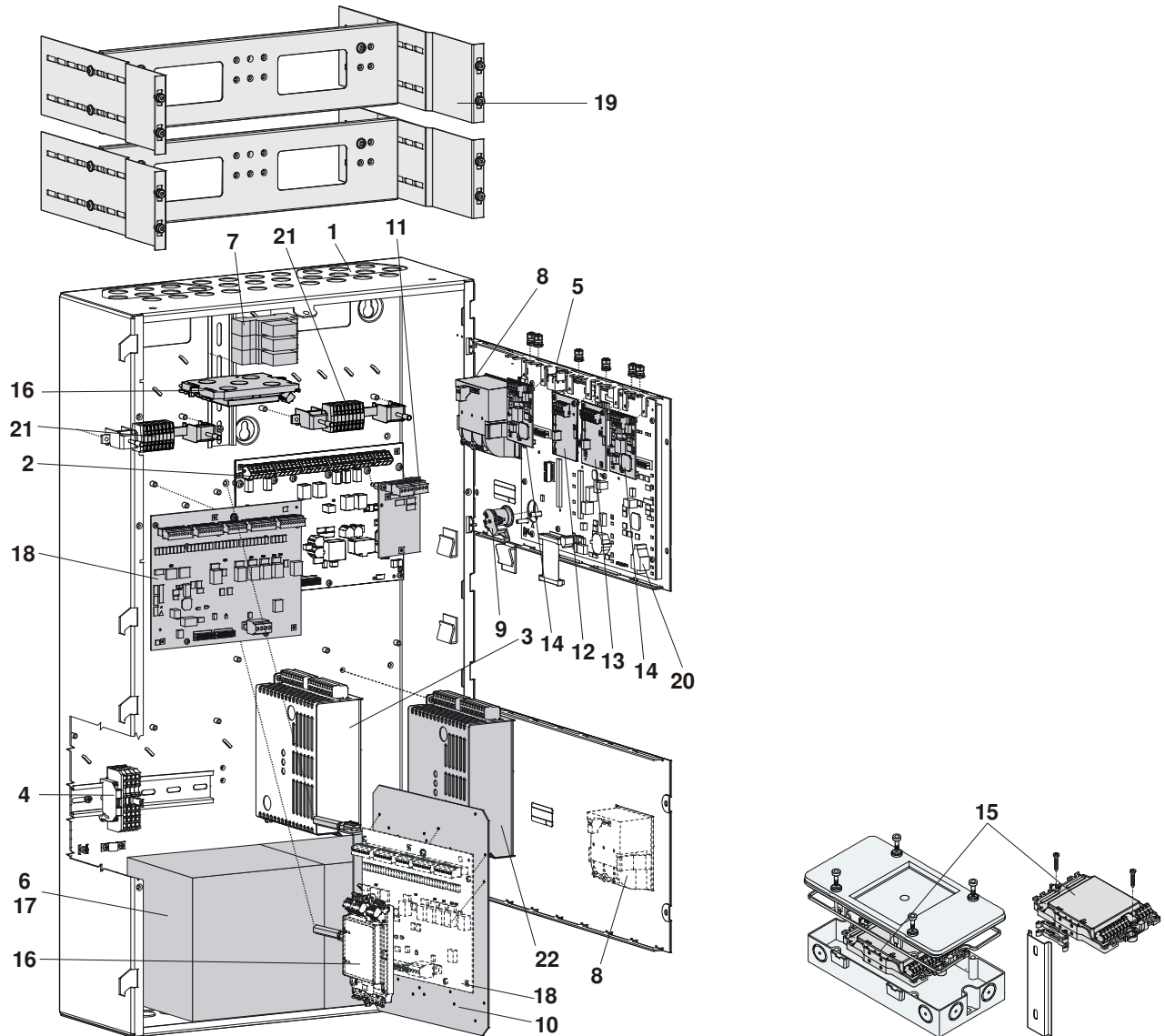
Ház (Standard)		Ház (Komfort)	
FC722-ZZ	FC722-YZ 24 jelzőcímkével és a hozzájuk tartozó egy-egy piros és sárga LED-ekkel	FC722-ZA	FC722-ZE 48 jelzőcímkével és a hozzájuk tartozó egy-egy piros és sárga LED-ekkel
			
2 Hurok Tápegységgel (70 W) Akkumulátor kapacitás max. 12 Ah	2 Hurok Tápegységgel (70 W) Akkumulátor kapacitás max. 12 Ah	2 Hurok Tápegységgel (150 W) Akkumulátor kapacitás max. 26 Ah	2 Hurok Tápegységgel (150 W) Akkumulátor kapacitás max. 26 Ah
Kiegészítők		FTO2001-A1 Eseménynyomtató	Külső nyomtató DL3750+ Matrix nyomtató (külső) RS232 interfész
FH7202-Z3 Ház (Standard) 430 x 398 x 160 mm Üres ház különféle alkalmazásokhoz	FH7203-Z3 Ház (Komfort) 430 x 796 x 160 mm		
		Minden központ esetén Beszerelhető kivéve – FC722-YZ RS232 külön kell megrendelni	RS232 külön kell megrendelni
PI: további akkumulátorhoz, LED kijelző mezőhöz vagy Eseménynyomtatóhoz Akkumulátor férőhely 2 x FA2003-A1 (7 Ah) vagy 2 x FA2004-A1 (12 Ah) vagy 2 x FA2006-A1 (26 Ah)	PI: további akkumulátorhoz, LED kijelző mezőhöz vagy Eseménynyomtatóhoz Akkumulátor férőhely 2 x FA2003-A1 (7 Ah) vagy 2 x FA2004-A1 (12 Ah) vagy 2 x FA2005-A1 (17 Ah) vagy 2 x FA2006-A1 (26 Ah)	LED kijelző mező FCM7211-Y3 48 jelzőcímkével és a hozzájuk tartozó egy-egy piros és sárga LED-ekkel	
			

FC722 tűzjelző központ felépítése (Standard házban)



Alapfelszereltség	Típus	Megjegyzés
1 Ház (Standard)	FHA2002-A1	
2 Periféria kártya (2 hurok)	FCI2002-A1	1-5 -> Alap felszereltség minden FC722-xx (Standard) központhoz
3 Tápegység (70 W)	FP2001-A1	
4 Hálózati csatlakozók szabványos DIN (TS35) szerelősínen	-	Csatlakozók, relék modulok, stb.... elhelyezéséhez
5 Kezelő egység	FCM72xx-xx	Beépített kezelőegység és processzor
6 Akkumulátorok férőhely	-	2 x 12 V / 7...12 Ah
Bővítés		
7 Relé modul	Z3B171	Relék a vezérlésekhez
8 Eseménynyomtató	FTO2001-A1	Eseménynapló nyomtatásához
9 Kulcskapcsoló (Kaba)	FTO2005-C1	Kezelés engedélyezéséhez
Kulcskapcsoló (Nordic)	FTO2006-B1	
10 Szerelőlap	FHA2007-A1	Pl. tűzoltósági periféria illesztő modulhoz
11 Hurokbővítés (FDnet/C-NET)	FCI2003-A1	2-4 hurok bővítéséhez (a címek száma ugyanaz marad)
12 RS485 modul (izolált)	FCA2002-A1	RS485 porttal rendelkező eszközökhöz
13 RS232 modul (izolált)	FCA2001-A1	RS232 porttal rendelkező eszközökhöz
14 Hálózati modul (SAFEDLINK)	FN2001-A1	Központok, kezelő hálózatba kötéséhez
15 SAFEDLINK repeater modul	FN2002-A1	"C-WEB hálózat bővítésére, max. 1 repeater modul telepíthető 2 állomás közé (szerelhető falra, DIN TS35 szerelősínen vagy FDCH221 házba)
16 Hangjelző modul	FCA2005-A1	Felügyelt hangjelző vonalak 1-től 4-ig osztásához
17 Akkumulátor (12V, 7Ah, VDS)	FA2003-A1	Vészeseti tápellátáshoz
Akkumulátor (12V, 12Ah, VDS)	FA2004-A1	
18 Tűzoltósági periféria illesztő modul	FCI2001-D1	Tűzoltósági perifériákhoz: FBF, FSD, ÜE, FSE, ÓA, KL
19 19" szerelő készlet	FHA2016-A1	19" rack szekrénybe illesztéshez
20 L1 licenz kulcs vagy	FCA2012-A1	Cerberus-Remote szoftverhez
L2 licenz kulcs	FCA2013-A1	Cerberus-Remote szoftverhez és BACnet-hez (MM8000)
21 Kábel szerelvény (kommunikáció)	FCA2014-A1	Flexibilis kábelcsatlakozás a kezelőegységen lévő modulokhoz

FC722 tűzjelző központ felépítése (Komfort házban)



Alap felszerelés	Típus	Megjegyzés
1 Ház (Komfort)	FHA2003-A1	
2 Periféria kártya (2-Hurok)	FCI2002-A1	1-5 -> Alap felszereltség minden FC722-XX-hez (Komfort)
3 Tápegység (SV 24V-150 W)	V24230-Z6-A2	
4 Hálózati csatlakozók szabványos DIN (TS35) szerelősínen	-	Csatlakozók, relék modulok... elhelyezéséhez
5 Kezelő egység	FCM72xx-xx	Egybeépített rendszer kezelőegység és a CPU
6 Akkumulátor férőhely	-	2 x 12 V / 7... 26 Ah
Bővítés		
7 Relé modul	Z3B171	Relék a vezérlésekhez
8 Eseménynyomtató	FTO2001-A1	Eseménynaplóhoz
9 Kulcskapcsoló (Kaba)	FTO2005-C1	Kezelés engedélyezéséhez
Kulcskapcsoló (Nordic)	FTO2006-B1	
10 Szerelő lap	FHA2007-A1	PI. tűzoltósági periféria illesztő modulhoz
11 Hurokbővítés (FDnet/C-NET)	FCI2003-A1	2-4 hurok bővítéséhez (a címek száma ugyanaz marad)
12 RS485 modul (kikapcsolt)	FCA2002-A1	RS485 porttal rendelkező eszközökhöz
13 RS232 modul (kikapcsolt)	FCA2001-A1	RS232 porttal rendelkező eszközökhöz
14 Hálózati modul (SAFEDLINK)	FN2001-A1	Központok, kezelők hálózatba kötéséhez
15 SAFEDLINK repeater modul	FN2002-A1	"C-WEB hálózat bővítésére, max. 1 repeater modul telepíthető 2 állomás közé (szerelhető falra, DIN TS35 szerelősínen vagy FDCH221 házba)
16 Hangjelző modul	FCA2005-A1	Felügyelt hangjelző vonalak 1-től 4-ig osztásához

	Akkumulátor (12 V, 7 Ah, VDS)	FA2003-A1	
17	Akkumulátor (12 V, 12 Ah, VDS)	FA2004-A1	Vészeseti tápellátáshoz
	Akkumulátor (12 V, 26 Ah, VDS)	FA2006-A1	
18	Tűzoltósági periféria illesztő modul	FCI2001-D1	Tűzoltósági perifériákhoz: FBF, FSD, ÜE, FSE, ÖA, KL
19	19" szerelő készlet	FHA2016-A1	19" rack szekrénybe illesztéshez
20	Licenc kulcs L1 vagy Licenc kulcs (L2)	FCA2012-A1 FCA2013-A1	Cerberus-Remote szoftverhez Cerberus-Remote szoftverhez és BACnet-hez (MM8000)
21	Kábel szerelvény (kommunikáció)	FCA2014-A1	Flexibilis kábelcsatlakozás a kezelő egységen lévő modulokhoz
22	Tápegység készlet (150 W, B)	FP2005-A1	További tápegységhez

Technical data

	FC722 in housing (Standard)	FC722 (Kömfort)
Hálózati feszültség	AC 85... 265 V	AC 98 ... 127 V / AC 196...253 V
Tápegység	70 W	150 W
Üzemi feszültség	DC 21... 28.6 V	DC 21... 28.4 V
Áramfelvétel	max. 2.5 A	max. 5 A
Akkumulátor kapacitás	2 x 12 V, 7... 12 Ah	2 x 12 V, 26 Ah
Akkumulátor figyelése	yes	yes
Hálózati feszültség figyelése	yes	yes
Rendszer kompatibilitás	Cerberus PRO FD720 (C-NET)	Cerberus PRO FD720 (C-NET)
Jelvonalak száma		
– Hurok (hurok bővítéssel) vagy	2 (4)	2 (4)
– Vonal	4 (8)	4 (8)
Címzett eszközök száma	max. 252	max. 252
Beépített bemenetek/kimenetek		
– Relé kimenetek		
– Távfelügyelt (RT) riasztás	1	1
– Távfelügyelt (RT) hiba	1	1
– Felügyelt kimenetek		
– Riasztás	1	1
– Hiba	1	1
– Hangjelző	1	1
– Szabadon programozható be-/kimenetek	8	8
Kezelő egység	beépített	beépített
RS232, RS485 csatlakozási pont	2	2
Csatlakozási pont hálózati modulhoz	2	2
Csatlakozási pont hurokbővítéshez	1	1
Rögzítési hely kábel szerelvény számára (kommunikációs kábelhez)	1	2
Hangjelző modul	max. 1	max. 1
Ethernet interfész, RJ45 csatlakozó	1	1
Üzemi hőmérséklet	-8... +42 °C	-8... +42 °C
Tárolási hőmérséklet	-20... +60 °C	-20... +60 °C
Páratartalom (nem lecsapódó)	≤95 % relatív	≤95 % rel.
Méreték (sz x m x h)	430 x 398 x 160 mm	430 x 796 x 160 mm
Szín		
– Ház	szürke, ~RAL 7035	szürke, ~RAL 7035
– Fedél	szürke, ~RAL-Design 050 00 00	szürke, ~RAL-Design 050 00 00
Védettségi kategória (IEC 60529)	IP30	IP30
Tanúsítás		
– VdS	G209076	G209076
– LPCB	függőben	függőben

FC722



Siemens Schweiz AG, CH-6301 Zug
Date: see manufacturing date on the product
0786-CPD-20721

EN54-2, EN54-4
Fire control panel, Safety in case of fire
FC722
Technical data see Doc. A6V10210355

Rendelési információk

	Típus	Rendelési szám	Megnevezés	Súly	
Tűzjelző központok	FC722-ZZ	S54400-C29-A5	Tűzjelző központ (2L)	10.660 kg	
	FC722-YZ	S54400-C29-A4	Tűzjelző központ (2L, 1LED)	10.500 kg	
	FC722-ZA	S54400-C29-A2	Tűzjelző központ (2L)	18.250 kg	
	FC722-ZE	S54400-C29-A1	Tűzjelző központ (2L, 2LED)	20.850 kg	
Kiegészítő elemek	Z3B171	BPZ:4843830001	Relé modul 250 VAC / 10 A (1 relé)	0.042 kg	
	FTO2001-A1	A5Q00010126	Eseménynyomtató	0.250 kg	
	-	A5Q00017619	Tartalék nyomtatótekercesek (10 tekerces)	0.090 kg	
	FTO2005-C1	A5Q00010113	Kulcsos kapcsoló (Kaba)	0.013 kg	
	FTO2006-B1	A5Q00010129	Kulcsos kapcsoló (Nordic)	0.050 kg	
	FHA2007-A1	A5Q00010151	Szerelő lap	0.800 kg	
	FCI2003-A1	A5Q00010136	Hurokbövítés (FDnet/C-NET)	0.064 kg	
	FCA2002-A1	A5Q00009923	RS485 modul (izolált)	0.067 kg	
	FCA2001-A1	A5Q00005327	RS232 modul (izolált)	0.068 kg	
	FN2001-A1	A5Q00012851	Hálózati modul (SAFEDLINK)	0.077 kg	
	FN2002-A1	S24236-B2502-A1	SAFEDLINK repeater modul	0.154 kg	
	FCA2005-A1	A5Q00014866	Hangjelző modul	0.140 kg	
	FCA2014-A1	A5Q00023027	Kábel készlet (kommunikáció)	0.224 kg	
	FCI2001-D1	A5Q00013100	Tűzoltósági periféria illesztő modul	0.482 kg	
	FH7202-Z3	S54400-B70-A101	Ház (Standard)	7.500 kg	
	FH7203-Z3	S54400-B71-A101	Ház (Komfort)	15.000 kg	
	FCM7211-Y3	S54400-F75-A1	LED kijelző mező (2xLED-kijelző)	2.600 kg	
	FHA2016-A1	A5Q00020179	19" szerelő készlet	3.000 kg	
	Tápegységek	FP2003-A1	A5Q00016005	Tápegység készlet (70 W)	0.650 kg
		FP2004-A1	A5Q00020825	Tápegység készlet (150 W) üres házba való beszereléshez	1.366 kg
		FP2005-A1	A5Q00018779	Tápegység készlet (150 W, B) kaszkád	1.100 kg
	Hálózatok (gerinc)	FN2008-A1	S54400-F94-A1	Ethernet kapcsoló	0.800 kg
		FN2009-A1	S54400-F95-A1	Security modul	0.800 kg
FHA2029-A1		S54400-B79-A1	Szerelő lap Ethernet kapcsolóhoz (Komfort)	0.500 kg	
FHA2030-A1		S54400-B81-A1	Szerelő lap Ethernet kapcsolóhoz (Nagy)	0.500 kg	
Akkumulátorok		FA2003-A1	A5Q00019353	Akkumulátor (12 V, 7 Ah, VDS)	2.450 kg
	FA2004-A1	A5Q00019354	Akkumulátor (12 V, 12 Ah, VDS)	3.930 kg	
	FA2005-A1	A5Q00019677	Akkumulátor (12 V, 17 Ah, VDS)	5.640 kg	
	FA2006-A1	A5Q00019356	Akkumulátor (12 V, 26 Ah, VDS)	7.572 kg	
Szoftver licenz	FCA2012-A1	A5Q00018856	Licenz kulcs (L1)	0.010 kg	
	FCA2013-A1	A5Q00018857	Licenz kulcs (L2)	0.010 kg	
Külső nyomtató	DL3750+	A5Q00023962	Mátrix nyomtató (Külső)	7.300 kg	
Tartalék alkatrészek	-	A5Q00023963	Fekete festékszalag DL3750+ nyomtatóhoz	0.078 kg	

Siemens Switzerland Ltd
Industry Sector
Building Technologies Division
International Headquarters
Fire Safety & Security Products
Gubelstrasse 22
CH-6301 Zug
Tel. +41 41 724 24 24
www.siemens.com/buildingtechnologies

© 2010 Copyright by
Siemens Switzerland Ltd
Data and design subject to change without notice.
Supply subject to availability.

Document no. **A6V10206525_d_en_--**
Edition 07.2010

Manual FS720
Section 1