



FC721

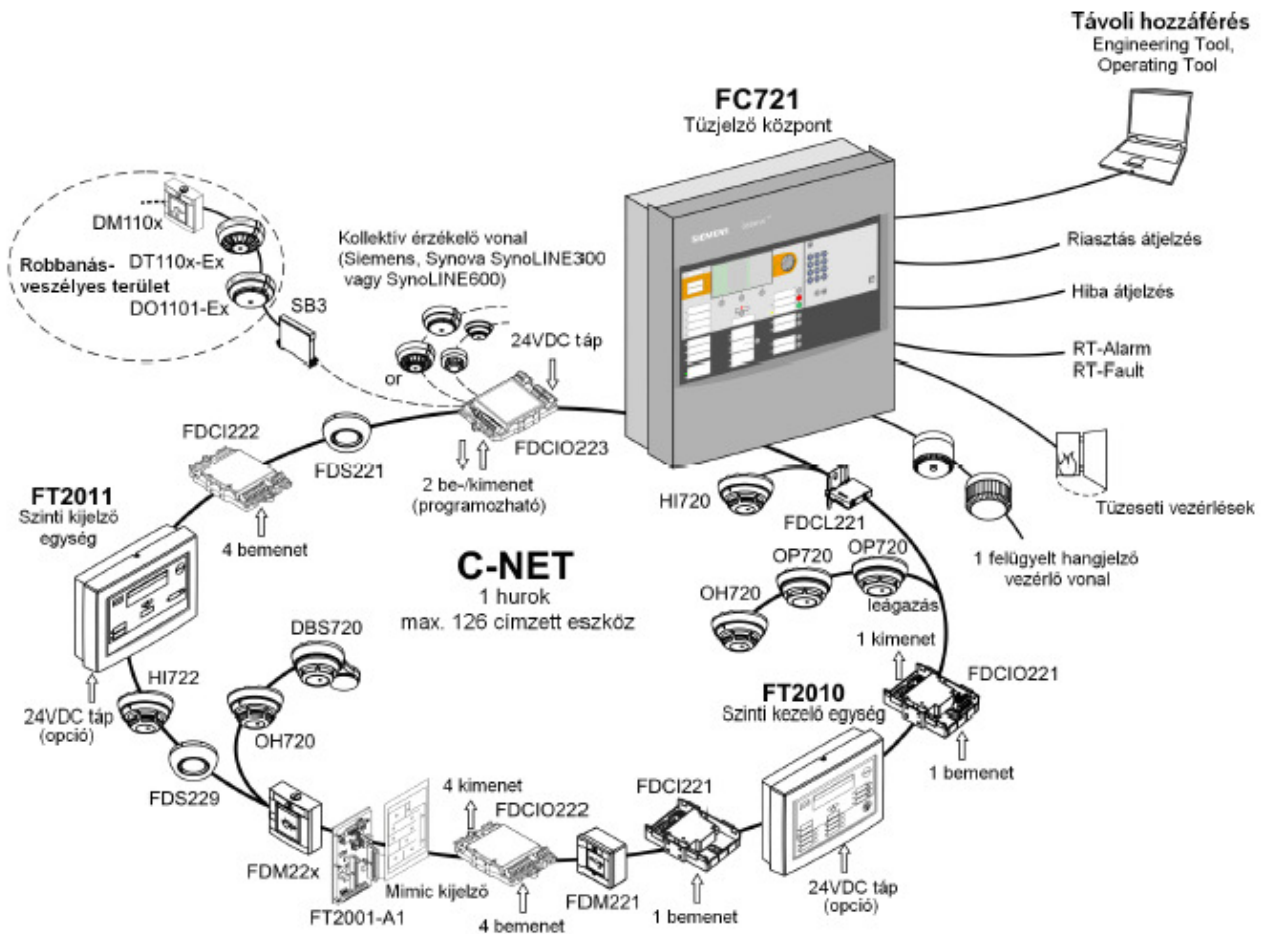
Cerberus® PRO

Fire control panel



Series FS720 (MP3.0)

- Kompakt, előszerelt, mikroprocesszor-vezérelt tűzjelző központ 126 címzett eszközöig
- A tűzjelző központ önálló működésű, hálózatba nem köthető
- Beépített vészeseti működési funkció
- Gyors Ethernet interfész távoli alkalmazásokhoz
- Beépített felhasználóbarát kezelőegység
- Igény szerint választható kulcsos kapcsoló opció
- RS232 és RS485 soros port csatlakozások
- Vészeseti tápellátás akár 72 órán keresztül
- A központ felismeri a C-NET eszközöket és automatikusan beolvassa azokat (auto config), így azonnali, egyszerű működést biztosít
- Cerberus PRO FD720 érzékelők jeleinek feldolgozása
- Az érzékelő hurokra köthető (C-NET) szinti kijelző/kezelő egységek valamint riasztást jelző eszközök (hangjelzők, hang- és fényjelzők, aljzat sziréna)
- Komplex alkalmazások és vezérlések rugalmas programozása
- Távoli hozzáféréssel feltölthetőek a tárolt adatok (központról PC-re)
- Az összes processzor vezérelt központi részegység gyári szoftvere (firmware) frissíthető



Jellemzők

- Az FC721 egy kompakt tűzjelző központ beépített kezelővel mely feldolgozza az FD720 érzékelők jeleit.
- A tűzjelző központ a felhasználó barát Cerberus-Engineering-Tool nevű szoftverrel könnyen programozható.
- Valamennyi érzékelő vonal figyeli a földzárlat hibákat.
- Felhasználói szöveg módosítása közvetlenül a központról vagy a programozói szoftver segítségével.
- Akár 2000, különböző kategóriába tartozó esemény tárolható.
- Automatikus nyári/téli időszámításra való átállás.

Kezelő egység

A kezelőegység az alábbi részegységeket tartalmazza:

- CPU modul és elektronika a kezelőegységhez
- Ethernet csatlakozás
- Csatlakozási helyek az RS232, RS485 modulokhoz
- Kialakított hely 'Kaba' vagy 'Nordic' kulcskapcsolónak

Periféria kártya

A periféria kártya az alábbiakat tartalmazza:

- C-NET hurok, távjelzés (riasztás, hiba), hangjelző kimenet, programozható ki- és bemenetek, felügyelt riasztás és hiba kimenetek, másodlagos tápellátás, tápegység csatlakozási pontok

70 W-os tápegység, vészeseti energia ellátás

Tápegység ellátja a hardver egységeket és tölti az akkumulátorokat

- Az akkumulátorok biztosítják a rendszer energia ellátását a 230 VAC hálózati feszültség kiesése.

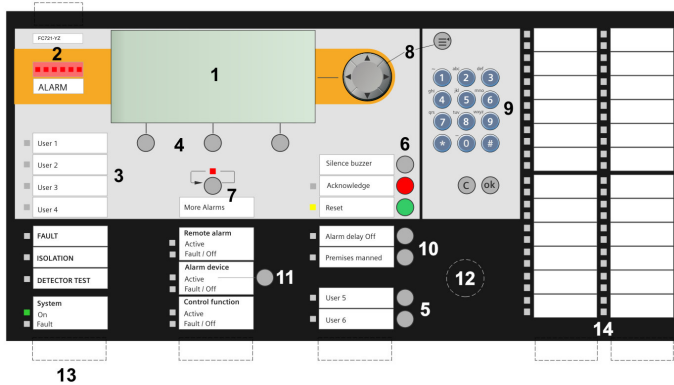
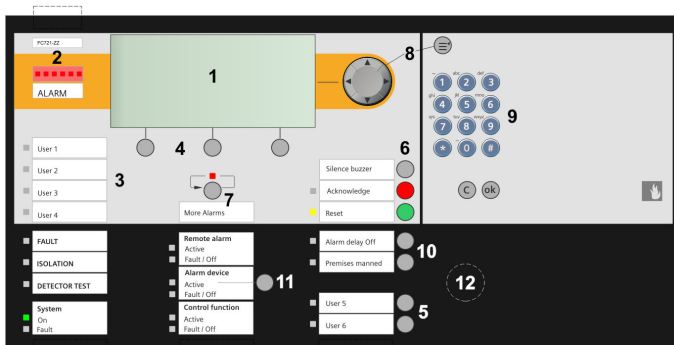
Konfigurálás

Az FXS7212 Cerberus-Engineering-Tool szoftver lehetővé teszi, hogy a rendszer az ügyfél speciális igényeihez igazodva kerüljön kialakításra.

Alkalmazási terület

Az FC721 ideális kisebb alkalmazások kialakítására, mint például műhelyek, hotelek...

→ Minden központ tartalmaz egy beépített kezelőegységet.



- 1 Nagy formátumú, hátulról megvilágított szövegkijelzőn (LCD 256 x 112 pont) minden beérkezett esemény részletesen is megtekinthető:
 - Esemény típusa, helye, központ által indított vezérlések, kezelői állapot
 - Riasztási állapotban a kezelési útmutató szövege jelenik meg
 - Kényelmes kezelés nyomógombokkal és navigációs gombbal
- 2 Riasztás LED pirosan világít, ha riasztási esemény érkezik
- 3 4 programozható LED és hozzá tartozó kijelzőmező
- 4 Programozott billentyűk közvetlen menü kezeléshez
- 5 2 kezel_ nyomógomb állapotjelz_ LED-ekkel, melyek egyénileg programozhatók
- 6 Nyomógombok → 'Némítás', 'Nyugtázás' és 'Törlés' üzenet
- 7 Riasztási üzenetek megtekintése, lapozása
- 8 Navigációs billentyű a kijelzőn lévő menükezelés
- 9 Billentyűzet a numerikus és alfanumerikus karakterek beviteléhez, mint például jelszó, felhasználói szöveg...
- 10 Riasztás szervezést segít_ funkció nyomógombok
- 11 Kijelző és nyomógomb a riasztás jelző eszközhöz
- 12 Kezelés hozzáférésehez igény szerint választható kulcskapcsoló ('Kaba' vagy 'Nordic')
- 13 A rendszer állapotát jelző LED-ek és a hozzájuk tartozó címkék
- 14 24 jelzőcímke egy-egy piros és sárga LED-del

Ház (Eco)

FC721-ZZ



1 Hurok
Tápegységgel (70 W)
Akkumulátor kapacitás: max. 7 Ah

FC721-YZ

24 jelzőcímkével és a hozzájuk tartozó egy-egy piros és sárga LED-ekkel



1 Hurok
Tápegységgel (70 W)
Akkumulátor kapacitás: max. 7 Ah

Bővítés

FH7201-Z3

Ház (Eco)
430 x 398 x 80 mm



Üres ház
Különbéle alkalmazásokhoz például esemény nyomtatóhoz.

FH7202-Z3

Ház (Standard)
430 x 398 x 160 mm



Üres ház
Különbéle alkalmazásokhoz például esemény nyomtatóhoz.
Akkumulátor férőhely
2 x FA2004-A1 (12 Ah) vagy
2 x FA2006-A1 (26 Ah)
+ tápegység készlet (150 W)

Belső nyomtató

FTO2001-A1

Esemény nyomtató
beépíthető



Üres házba telepíthető
RS232 modul külön kell
Megrendelni!

Külső nyomtató

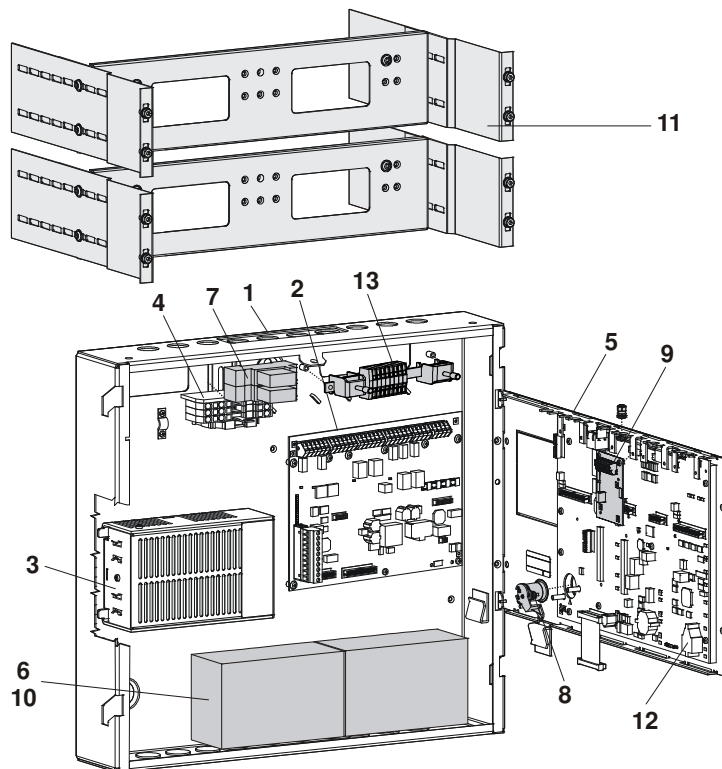
DL3750+

Mátrix nyomtató (Külső)
RS232 interfész




RS232 modul külön kell
Megrendelni!

FC721 kezelőegység felépítése



Alap felszereltség	Típus	Megjegyzés
1 Ház (Eco)	FHA2001-A1	
2 Periféria kártya (1-Hurok)	FCI2010-A1	1-5 -> Alap felszereltség minden FC721-hez (Eco)
3 Tápegység (70 W)	FP2001-A1	
4 Hálózati csatlakozók szabványos DIN (TS35) szerelősínen	-	2 relé hely
5 Kezelő egység	FCM7xx-xx	Beépített kezelő egység és processzor
6 Akkumulátor férőhely	-	2 x 12 V / 7 Ah
Bővítés		
7 Relé modul	Z3B171	Relék a vezérléshez
8 Kulcskapcsoló (Kaba)	FTO2005-C1	Kezelés engedélyezéséhez
8 Kulcskapcsoló (Nordic)	FTO2006-B1	
9 RS485 modul (izolált) vagy	FCA2002-A1	RS485 porttal rendelkező eszközökhöz
RS232 modul(izolált)	FCA2001-A1	RS232 porttal rendelkező eszközökhöz
10 Akkumulátor (12V, 7Ah, VDS)	FA2003-A1	Vészeseti tápellátáshoz
11 19" szerelő készlet	FHA2016-A1	Rack szekrénybe illesztéshez
12 Licenz kulcs L1	FCA2012-A1	Cerberus-Remote szoftverhez
13 Kábel szerelvény (communication)	FCA2014-A1	Flexibilis kábelcsatlakozás a kezelő egységen lévő modulokhoz

Műszaki adatok

	Hálózati feszültség	85... 265 VAC
	Tápegység	70 W
Siemens Schweiz AG, CH-6301 Zug Date: see manufacturing date on the product 0786-CPD-20767	Üzemi feszültség	DC 21... 28.6 V
EN54-2, EN54-4 Fire control panel, Safety in case of fire FC721 Technical data see Doc. A6V10210355	Áramfelvétel	max. 2.5 A
	Akkumulátor kapacitás	2 x 12 V, 7 Ah
	Akkumulátor figyelés	Igen
	Hálózati feszültség figyelése	Igen
	Rendszer kompatibilitás	Cerberus PRO FD720 (C-NET)
	Jelvonalak száma	
	– Hurok vagy	1
	– Vonal	2
	Címzett eszközök száma	max. 126
	Beépített bemenetek/kimenetek	
	– Relé kimenetek	
	– RT riasztás	1
	– RT hiba	1
	– Felügyelt kimenetek	
	– Riasztás	1
	– Hiba	1
	– Hang	1
	– Szabadon programozható bemenetek/kimenetek	4
	Kezelő egység	beépített
	RS232, RS485 csatlakozási pont	1
	Rögzítési hely kábel szerelvény számára (kommunikációs kábelhez)	1
	Ethernet kapcsolat RJ45	1
	Üzemi hőmérséklet	-8... +42 °C
	Tárolási hőmérséklet	-20... +60 °C
	Páratartalom (nem lecsapódó)	≤95 % rel.
	Méreték (sz x m x h)	430 x 398 x 80 mm
	Szín	
	– ház	szürke, ~RAL 7035
	– fedél	szürke, ~RAL-Design 050 00 00
	Védettségi kategória (IEC 60529)	IP30
	Szabványok	EN 54-2, EN 54-4
	Tanusítványok	
	– VdS	pending
	– LPCB	pending

Details for ordering

	Type	Part no	Designation	Weight
Fire control panels	FC721-ZZ	S54400-C32-A2	Fire control panel (1L)	8.900 kg
	FC721-YZ	S54400-C32-A3	Fire control panel (1L, 1LED)	9.000 kg
Expansion	Z3B171	BPZ:4843830001	Relay module 250 VAC / 10 A (1 relay)	0.042 kg
	FTO2001-A1	A5Q00010126	Event printer	0.250 kg
	–	A5Q00017619	Replacement printer rolls (10 rolls)	0.090 kg
	FTO2005-C1	A5Q00010113	Key switch (Kaba)	0.013 kg
	FTO2006-B1	A5Q00010129	Key switch (Nordic)	0.050 kg
	FCA2002-A1	A5Q00009923	RS485 module (isolated)	0.067 kg
	FCA2001-A1	A5Q00005327	RS232 module (isolated)	0.068 kg
	FCA2014-A1	A5Q00023027	Cable kit (communication)	0.224 kg
	FH7201-Z3	S54400-B72-A101	Housing (Eco)	5.700 kg
	FH7202-Z3	S54400-B70-A101	Housing (Standard)	7.500 kg
	FHA2016-A1	A5Q00020179	19" mounting kit	3.000 kg
Additional power supply	FP2003-A1	A5Q00016005	Power supply kit (70 W)	0.650 kg
	FP2004-A1	A5Q00020825	Power supply kit (150 W) for installation in empty housing	1.366 kg
Batteries	FA2003-A1	A5Q00019353	Battery (12 V, 7 Ah, VDS)	2.450 kg
	FA2004-A1	A5Q00019354	Battery (12 V, 12 Ah, VDS)	3.930 kg
	FA2006-A1	A5Q00019356	Battery (12 V, 26 Ah, VDS)	7.572 kg
Software license	FCA2012-A1	A5Q00018856	License key (L1)	0.010 kg
External printer	DL3750+	A5Q00023962	Matrix printer (Extern)	7.300 kg
Spare part	–	A5Q00023963	Black typewriter ribbon for matrix printer DL3750+	0.078 kg