



FDAI91, FDAI92, FDAI93

Másodkijelzők

AlgoRex
Cerberus® PRO
Sinteso™



-
- **FDAI91, FDAI92**
 - Modern lapos kivitel
 - Csavarmentes sorkapcsok
 - **FDAI93**
 - Egyszerű csatlakozó, rugós foglalatban

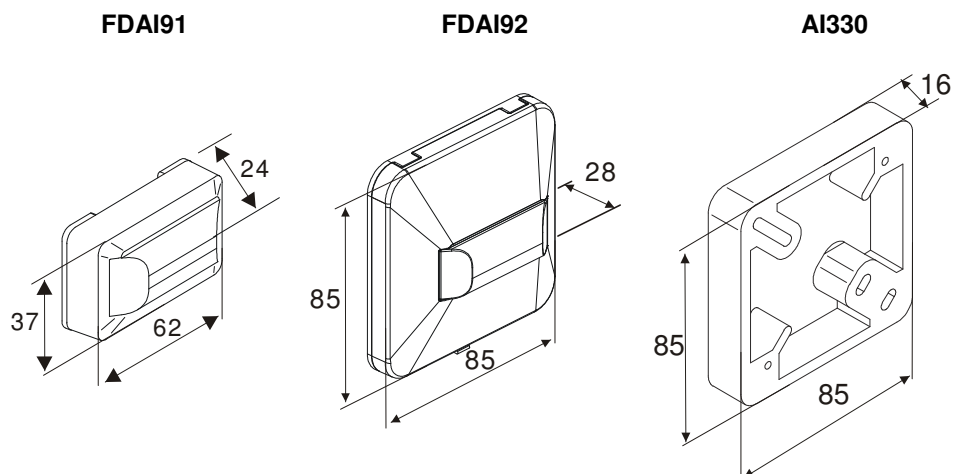
Jellemzők

- A másodkijelző a rosszul látható, nehezen hozzáférhető helyen lévő érzékelőkhöz csatlakoztatható optikai kijelző, amely jól látható helyre telepítve villogással hívja fel a figyelmet a hozzá kapcsolt érzékelő(k) riasztási állapotára
- A másodkijelző 2 db LED-et tartalmaznak, melyek akkor jeleznek ha a hozzá kapcsolt tűzérezelő riasztási állapotba megy át.

FDAI91, FDAI92 másodkijelzők

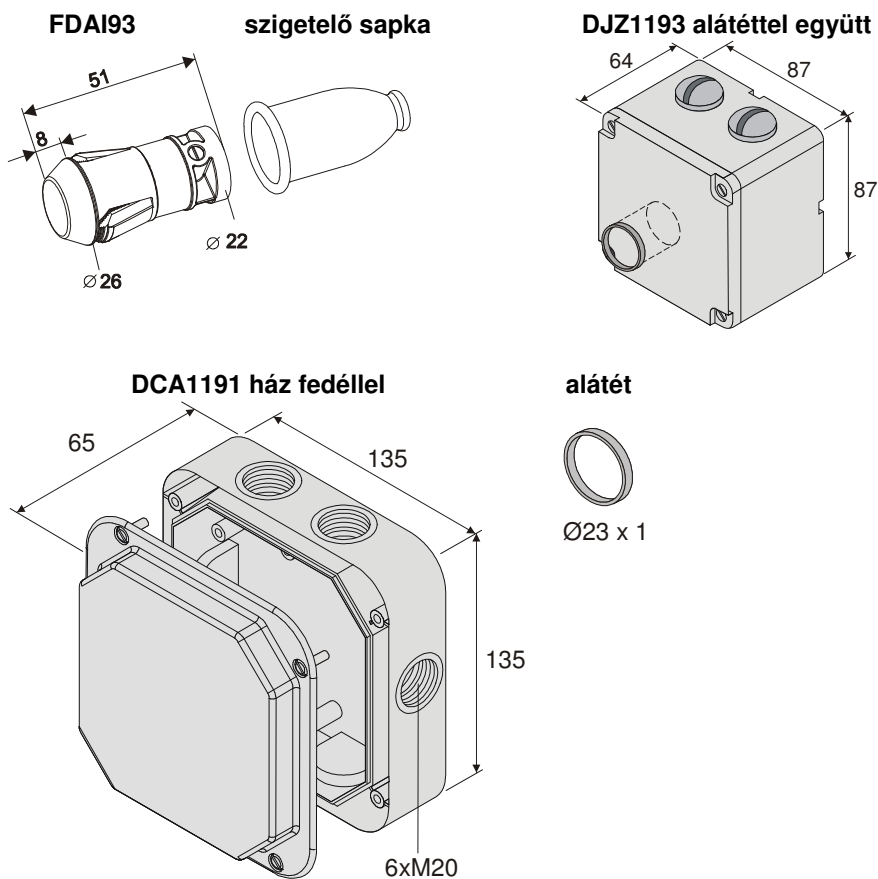
- A másodkijelzők két csavarral közvetlenül felszerelhetők ajtó tokra (FDAI91) vagy falra (FDAI92).
- A FDAI92 másodkijelző az AI330 adapterrel kiegészítve a következő alkalmazásokra használható:
 - Felszínen szerelt kábelek és kábelcsatornák,
 - Ha kábelszereléshez több helyre van szükség,
 - Adapterként különböző gyártmányú dobozok esetén.

Méretetek



Másodkijelző FDAI93

- Átlátszó műanyagból készült másodkijelző ajtókeretbe, kapcsolópanelbe, állmennyezetre vagy speciális házba helyezhető el. A telepítéshez szükséges furat mérete 23mm Ø. A tokozat biztonsági szempontok miatt szigetelő sapkával van ellátva.
- Nedves helyiségekben történő felszerelés céljára DJZ1193 és DCA1191 ház és alátét áll rendelkezésre.
- A DJZ1193 házon egy nyílás van elhelyezve egy másodkijelző felszereléséhez.
- Akár 4 másodkijelző építhető be egy DCA1191-es házba. A telepítéshez szükséges furat mérete 23mm Ø.



Műszaki adatok

	FDAI91, FDAI92	FDAI93
Üzemi feszültség	5... 8 VDC	6... 8 VDC
Áramfelvétel (folyamatos)	max. 35 mA	max. 35 mA
Csatlakozók	max. 1.5 mm ²	max. 1.5 mm ²
Környezeti hőmérséklet	-25... +80 °C	-25... +80 °C
Páratartalom	≤95 % rel.	≤95 % rel.
Védettségi kategória EN60529 / IEC529	IP40	
– DJZ1193 házzal	–	IP65
– DCA1191 házzal	–	IP56
Sín	fehér, ~RAL 9010	átlátszó
– DJZ1193 ház		fehér, ~RAL 9010
– DCA1191 ház		fehér, ~RAL 9010

Rendelési információk

	Típus	Rendelési szám	Megnevezés	Tömeg
Tartozék	FDAI91	S54370-F9-A1	Ajtókeretre szerelhető másodkijelző	0.020 kg
	FDAI92	S54370-F3-A1	Falra szerelhető másodkijelző	0.050 kg
	AI330	BPZ:3169430001	Adapter FDAI92-höz	0.020 kg
Tartozékok	FDAI93	S54370-F5-A1	Süllyesztett beépítésű másodkijelző szigetelő sapkával együtt	0.010 kg
	DJZ1193	BPZ:5302950001	Kijelző ház, alátéttel	0.115 kg
	DCA1191	BPZ:4588560001	Ház fedéllel	0.265 kg
Kiegészítők	–	BPZ:2473130001	Alátét	0.001 kg
	–	BPZ:3048160001	Házlezáró sapka	0.005 kg