



Senstec®

## GM730

### SENSTEC® szeizmikus érzékelő

Acél és beton felületre szerelhető kivitel

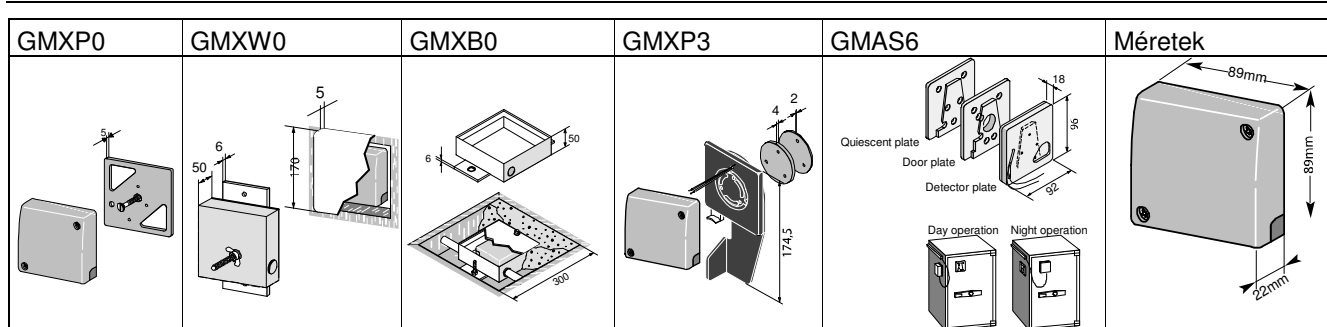
- Széfek, értékmegőrző szekrények és bank automaták teljes körű védelme
- Egyedi beállítások SensTool szoftver segítségével
- Egyszerű tesztelés és működés ellenőrzés GMXS1 külső teszt eszközzel
- SENSTEC® bimorf érzékelő technológia intelligens mikroprocesszoros jelfeldolgozással

**Sokoldalú felhasználás** Könnyű szerelhetőségének és az előre definiált beállításainak köszönhetően egyszerűen telepíthető és beállítható bármely alkalmazáshoz. A SensTool szoftver (opció) segítségével módosíthatók az alapbeállítások és ellenőrizhető az aktuális érzékelő állapot.

**Hatékonyság** A GM730 szeizmikus érzékelő megbízható hatékonysággal ismeri fel a robbanóanyag, modern fúró eszközök (pl. gyémánt fejű fúró), mechanikus és hidraulikus nyomással működő eszközök, láng- és gőzvágók okozta támadásokat széfek, bank automaták, értékmegőrző szekrények valamint pánccétermek védelmének érdekében.

**Jelfeldolgozás** A SENSTEC® érzékelő és a digitális jelfeldolgozás kiértékeli a beállításnak megfelelő szűk frekvencia sávot. Ezzel a kiemelkedő védelemmel az érzékelő immunis az egyéb környezeti hatásokra.

## Kiegészítők és méretek



## Műszaki adatok

Érzékelési karakterisztika	
– Érzékelési sugár és terület esetén – Bármely eszköz esetén (láng- és gőzvágók esetén is)	4 m / 50 m <sup>2</sup>
Tápfeszültség	8 – 16 VDC (12 V névleges)
– Feszültség esés figyelés	Riasztási érték: < 7 VDC
Áram felvétel (12 VDC-nél)	
– Nyugalmi / riasztási	3 mA / 5 mA
Riasztási kimenet	
– Relék (NC)	30 VDC / 100 mA / Ri < 20 Ω
– Riasztási relé állapot	kb. 2,5 mp-ig
Szabotázs kimenet	
– Szabotázs kapcsoló fedél alatt (NC)	30 VDC / 100 mA / Ri < 45 Ω
Tesztjel kimenet	Analóg integrált jel
Teszt indító bemenet	
– Aktív állapot	LOW ≤ 1,5 VDC / HIGH ≥ 3,5 VDC
– Tesztelési időtartam	≤ 3 mp
Érzékenységi szint távoli állítása	
– Aktív állapot	LOW ≤ 1,5 VDC / HIGH ≥ 3,5 VDC
– Lecsökkent érzékenységi szint	1/8-a az aktuális érzékelési szintnek
Kalibrációs beállítások	
– DIP kapcsolóval	3 szint
– SensTool PC-s szoftverrel	Szabaddon programozható
Környezeti jellemzők	
– Működési hőmérséklet	- 40 ... + 70 °C
– Tárolási hőmérséklet	- 50 ... + 70 °C
– Relatív páratartalom (EN 60721)	< 95% (nem lecsapódó)
– Ház védettség (EN 60529, EN 50102)	IP435
– Elektromágneses kompatibilitás (EMC)	Jobb, mint az EN 50130-4 szerinti
– Magasfrekvenciás zavarjel érzéketlenség	
1 ... 2000 MHz (EN 61000-4-3)	> 30 V/m

## Rendelési adatok

Típus	Rendelési szám	Megnevezés	Tömeg
GM730	A5Q00005841	Seismic detector	0,330 kg
GMXP0	277273	Mounting plate	0,270 kg
GMXS1	420237	Test transmitter	0,020 kg
GMXS5	562700	External test transmitter	0,320 kg
GMXW0	277121	Wall recess w/cover	1,160 kg
GMXB0	277202	Floor box w/cover	2,085 kg
GMXP3	347019	Swivel plate	0,525 kg
GMAS6	488606	Fixing device	0,400 kg
GMXD7	A5Q00006245	Drilling protection (set of 10 pcs)	0,080 kg
GMSW7	A5Q00006246	SensTool Interface and software	

Siemens Switzerland Ltd.  
International Headquarters  
Fire Safety & Security Products  
Gubelstrasse 22  
CH – 6301 Zug  
Tel. +41 41 724 24 24  
Fax +41 41 724 35 22  
www.sbt.siemens.com

© 2009 Copyright by  
Building Technologies Group  
Az adatváltozás jogát fenntartjuk!

Dokumentum azonosító **008263 b**  
Készült 05.2004

Fordítás 2009.07.30 TOG